

**Našumas**

Virtimo apkrova – tiesi – kaušas	1265 kg
Virtimo apkrova – tiesi – šakės	872 kg
Virtimo apkrova – sulenkta – kaušas	1051 kg
Virtimo apkrova – sulenkta – šakės	724 kg
Projektinė keliamoji galia – tiesi – kaušas	633 kg
Projektinė keliamoji galia – tiesi – šakės	436 kg
Projektinė keliamoji galia – sulenkta – kaušas	525 kg
Projektinė keliamoji galia – sulenkta – šakės	362 kg
Keliamoji galia	1116 kg
Proveržio riba – strėlė	1047 kg

**Variklis**

Markė / modelis	KUBOTA / D1305-E4B-BC-1
Degalai	DYZELINAS
Aušinimas	53% PROPYLENE GLYCOL / 47% WATER MIXTURE
Galios esant 2600 aps./min. (ISO 14396)	18.2 kW
Sukimo momentas esant 1700 aps./min. (ISO 14396)	81.3 Nm
Cilindrų skaičius	3 IN-LINE
Darbinis tūris	1 cm <sup>3</sup>

**Svoris**

Darbinis svoris	1719 kg
Gabenimo svoris	1540 kg

**Hidraulinė sistema**

Sistemos išleidimas	20.0 MPa
Padargo siurblys	VARIKLIU VAROMAS, KRUMPLIARATINIS
Padargo siurblio pajėgumas	45.80 L/min
Pagrindinis filtras	KEIČIAMAS 16(c) ≥ 75 ISO 4572, UŽSUKAMAS SU SANDARINIMO ŽIEDU, 0,34 MPa [50 psi] APĖJIMAS NEKEIČIAMAS 10 MIKRONŲ, SRIEGINIS DANGTELIS RANKINIO VALDYMO SERIJOS TIPAS (KĖLIMO IR PAKREIPIMO FUNKCIJOS) SU KOPIJAVIMO FIKSAVIMU ANT KELTUVO. VALDOMAS E/H LYGIAGRETAUS TIPO (PAGALBINĖ IR TELESKOPINĖ FUNKCIJOS)
Bako alusuklio filtras	AUKŠČIAUSIOS KLASĖS, MAŽINANTI SUSIDĖJIMĄ, UNIVERSALIAUS KLAMPUMO ISO VG46, NAFTOS PAGRINDU
Valdymo vožtuvas	
Hidraulinis skystis	

**Skysčių talpos**

Aušinimo sistema	5.70 L
Degalų bakas	36.20 L
Variklio alyva	3.80 L
Hidraulinė ir hidrostatinė sistema	18.50 L

**Pavaros sistema**

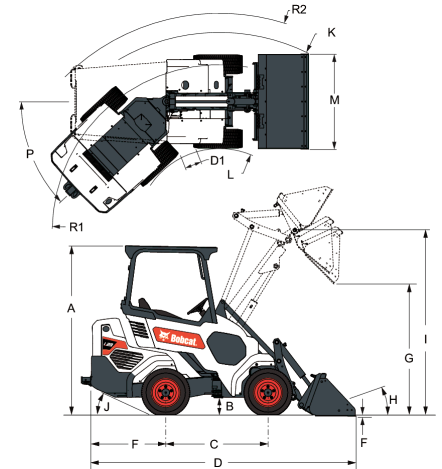
Transmisija	4 ratų pvara su automatiniais važiavimo režimais, pasirenkama traukos pagalbos funkcija
-------------	---

**Elektros sistema**

Generatorius	90 A VĒDINAMAS
Akumuliatorius	12 VOLTŲ BCI 26 GRUPĖ 540 A ŠALTO UŽVEDIMO PAJĖGUMAS ESANT 0 °F (-18 °C); 80 MINUČIŲ REZERVINIS PAJĖGUMAS
Starteris	12 V KRUMPLINIO TIPO 2,0 kW [2,68 ag]
Degimo jungiklis	AKTYVINA STARTERĮ IR PRIETAISUS

**Ciklo trukmė**

Pakėlimo laikas	2.4 s
Nuleidimo laikas	2.0 s
Išvertimo laikas	1.7 s
Atvertimo laikas	1.2 s

**Matmenys**


(A)	1983.7 mm	(J)	23.0°
(B)	139.1 mm	(K)	2339.2 mm
(C)	1200.0 mm	(L)	974.4 mm
(D)	3109.0 mm	(M)	1117.6 mm
(F)	19.5 mm	(O)	1180.7 mm
(G)	1654.8 mm	(P)	43.0°
(H)	30.0°	(Q)	40.0°
(I)	2169.2 mm		